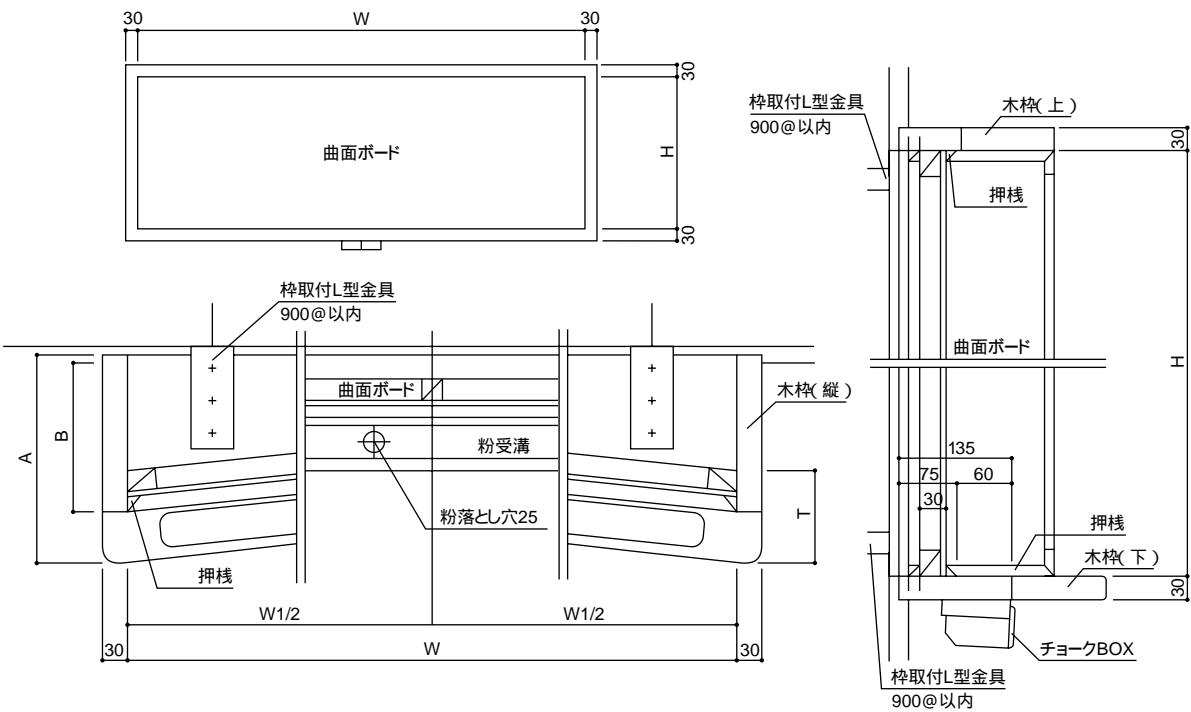


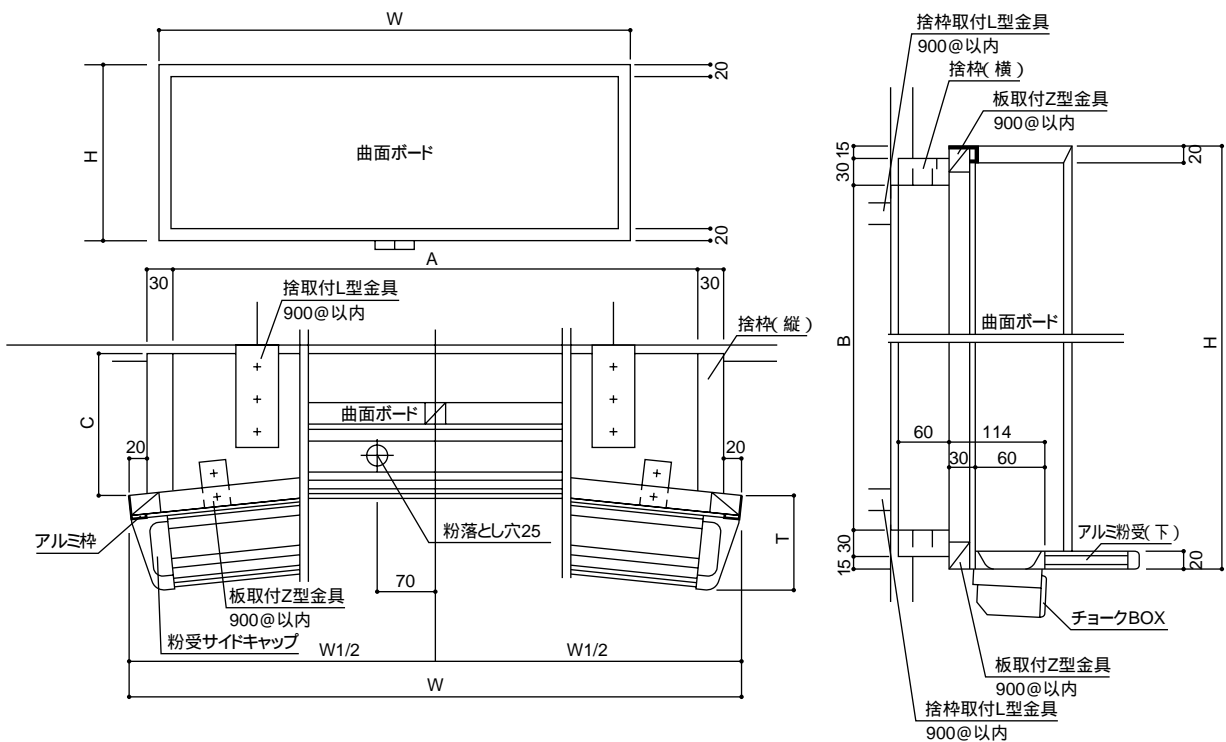
外枠曲面ボード詳細図



曲面ボード標準寸法表(木枠)

ボードサイズ H×W	枠材各所寸法		中央クボミ T	前縁T加工半径 R
	A	B		
1200×3600	245	185	110	14,782
1200×4500	260	200	125	19,536
1200×5400	290	230	155	23,594

アルミ枠(ステ枠付)曲面ボード詳細図



曲面ボード標準寸法表(アルミ枠)

ボードサイズ H×W	枠材各所寸法			中央クボミ T	前縁T加工半径 R
	A	B	C		
1200×3600	3500	1110	170	110	14,782
1200×4500	4400	1110	185	125	19,536
1200×5400	5300	1110	215	155	23,594