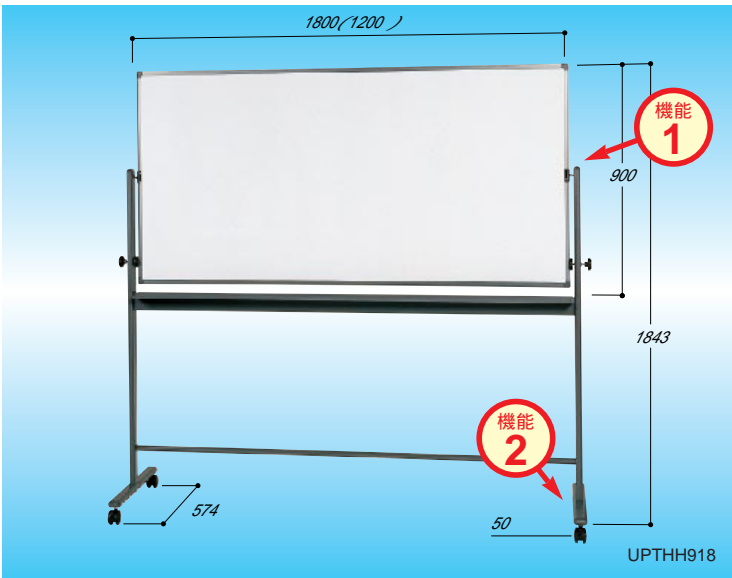


オフィス用回転ボード

Uシリーズ回転ボード



Uシリーズは快適なオフィス空間を創造するために設計された回転ボードです。支柱、脚部は楕円スチールパイプを使用し、けがを防止し衣服をいためない丸みのあるキャップ付きです。横棒を2本にすることによってさらに左右の動きを安定させます。また双輪キャスター付きなのでカーペットのような柔らかな床でもスムーズに移動させることができます。もちろんストッパー付きで固定も万全です。

Uシリーズ回転ホローホワイト (ボード・スタンド共)

品番	板面サイズ(H×W)	仕様	質量
UPTH 912	900×1200	片面(ホローホワイト/カラ-鉄板)	24.3kg
UPTHH912	900×1200	両面(ホローホワイト/ホローホワイト)	25.4kg
UPTH 918	900×1800	片面(ホローホワイト/カラ-鉄板)	32.0kg
UPTHH918	900×1800	両面(ホローホワイト/ホローホワイト)	33.0kg

Uシリーズ回転スタンド (スタンドのみ)

品番	サイズ	質量
UPT912	板面900×1200用	13.0kg
UPT918	板面900×1800用	15.0kg



機能1
⊖ けがの防止や衣服をいためない丸みのあるキャップ付きです。



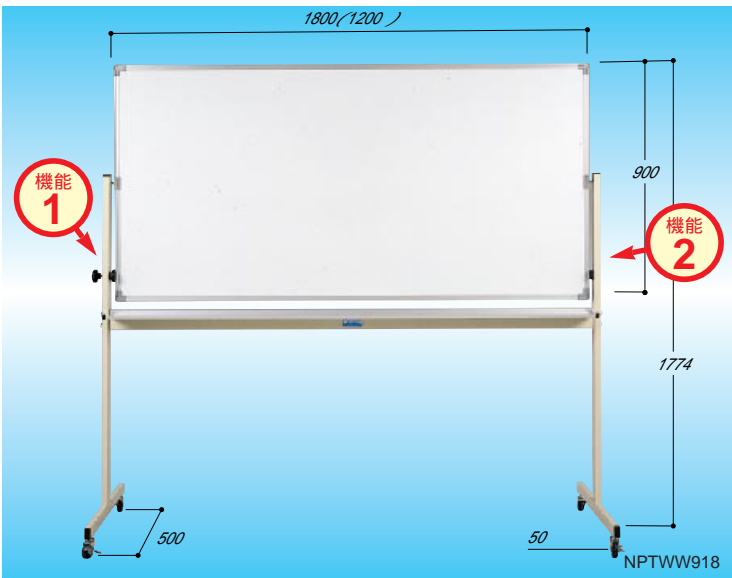
機能2
⊖ 移動の際、壁面巾木を傷めません。キャスターはウレタン巻きの双輪で、ストッパー付きです。

別注対応OK

原稿入れ(原稿有効寸法は縦横ともマイナス50mmして下さい)
サイズ変更
表面材の変更(スチールグリーンなどへ)
暗線入に

コストダウンを迫及した回転ボード

エコノミー回転ボード



エコノミースタンドとスチールホワイトを使用した、シンプルでエコノミーな回転ボードです。

エコノミー回転スチールホワイト (ボード・スタンド共)

品番	板面サイズ(H×W)	仕様	質量
NPTW 912	900×1200	片面(スチールホワイト/カラ-鉄板)	18.0kg
NPTWW912	900×1200	両面(スチールホワイト/スチールホワイト)	20.0kg
NPTW 918	900×1800	片面(スチールホワイト/カラ-鉄板)	28.0kg
NPTWW918	900×1800	両面(スチールホワイト/スチールホワイト)	31.0kg

エコノミー回転スタンド

品番	サイズ	質量
NPT912	板面900×1200用	10.0kg
NPT918	板面900×1800用	12.5kg



機能1
機能2
⊖ 片方を固定し、片方を固定ノブで締めつけることによって、コストダウンを計りました。

別注対応OK

原稿入れ(原稿有効寸法は縦横ともマイナス50mmして下さい)
サイズ変更
表面材の変更(スチールグリーンなどへ)
暗線入に